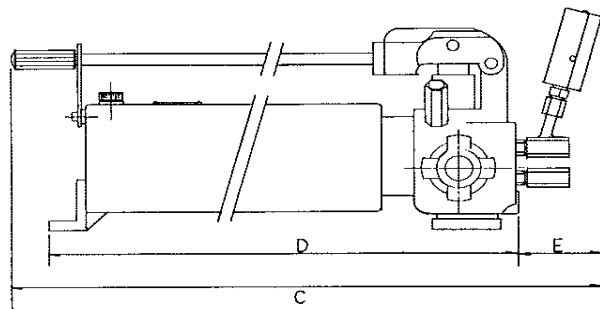
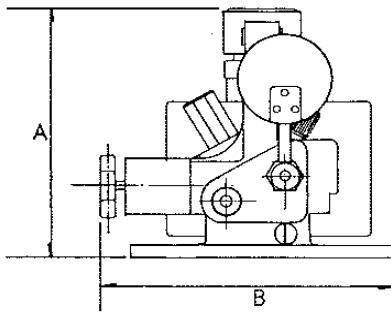


手動式油圧ポンプ

高低圧自動切換内臓型の手動式油圧ポンプです。
ご使用になるジャッキ(単動型・複動型)に合わせてポンプを
選択して下さい。

ポンプにはジャッキ専用の圧力計が付きます。



仕様	最高圧力	吐出量 cc		有効貯油量	A	B	C	D	E	質量	備考
型式	MPa(kgf/cm ²)	低圧	高圧	L	mm					kg	
HOP-0.7	70(700)	11	2	0.7	230	160	750	500	170	7.2	単動
HOP-4	70(700)	24	2	4	240	220	820	610	150	15	複動
HOP-6	70(700)	24	2	6	240	220	920	710	150	20	複動
HOP-10	70(700)	24	2	10	240	220	920	720	150	24	複動