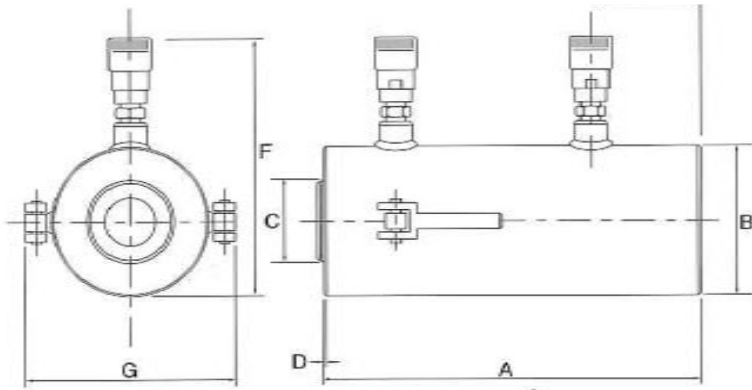


PC工法・ロックボルト工法・一般工法作業用センターホールジャッキです。

複動型は油圧戻し(ホース2本接続)、単動型はスプリング戻し(ホース1本接続)の2種類



単動型



両動型

仕様 型式	能力 kN(ton)	ストローク	A	B	C	D	F	G	ホール径	受圧 面積 cm <sup>2</sup>	作動圧力 MPa(kgf/cm <sup>2</sup> )	油量 L	質量 kg	仕様
			機械高	外径	ヘッド径									
SHJ-1065	100(10)	65	210	105	—	5	185	105	40	30.6	32.7 (327)	0.5	10	両
SHJ-156	150(15)	60	180	115	65	5	215	115	38	47.7	31.5 (315)	0.3	12	単
SHJ-206	200(20)	60	180	115	65	5	215	115	38	47.7	42.0 (420)	0.3	12	単
SHJ-306	300(30)	60	180	115	65	5	215	115	33	47.7	63.0 (630)	0.3	12	単
SHJ-5025	500(500)	250	460	150	90	5	250	210	42	77.3	64.7 (647)	2.0	50	両
SHJ-10015	1000(100)	150	345	200	125	5	300	250	55	144.3	69.3 (693)	2.3	70	両
SHJ-30022	3000(300)	220	490	350	220	10	430	450	115	439	68.3 (683)	9.7	285	両

## ラムチェアー

センターホールジャッキと併せてご使用下さい。



仕様 型式	機械高	外径	ホール径	質量	適用ジャッキ
	mm			kg	
RC-30 (S)	160	130	85	5	SHJ-156,206,306
RC-30 (M)	245	114	70	9	
RC-30 (L)	300	130	85	12	
RC-50	455	152	120	19	SHJ-5025
RC-100	430	200	130	25	SHJ-10015